

Настоящая инструкция по монтажу содержит сведения, необходимые для правильного монтажа трехфазного счетчика электрической энергии статического многофункционального в корпусе SPLIT для наружной установки Милур 307 (далее - счетчик).

Счетчики наружной установки в корпусе SPLIT состоят из:

- измерительного блока наружной установки ТСКЯ.411152.007-06.хх;
- блока индикации Милур Т переносного ТСКЯ.464512.001.

Габаритные и установочные размеры измерительного блока и блока индикации счетчика в корпусе SPLIT приведены на рисунке 1А.

1 Общие указания

1.1 Рабочие условия эксплуатации счетчиков:

- для измерительного блока рабочая температура окружающей среды от минус 50 °С до плюс 70 °С;
- для блока индикации рабочая температура окружающей среды от минус 10 °С до плюс 40 °С;
- относительная влажность воздуха при плюс 30 °С должна быть не более 90 %;
- атмосферное давление: 70 – 106,7 кПа (537 - 800 мм рт. ст.).

1.2 Эксплуатационные ограничения:

- напряжение, подводимое к параллельным цепям счетчика прямого включения, не должно превышать 299 В.
- ток в последовательных цепях счетчика прямого включения не должен превышать 100 А.

2 Требования безопасности

- 2.1 К работам по монтажу, техническому обслуживанию и ремонту счетчика допускаются лица, прошедшие инструктаж по технике безопасности и имеющие квалификационную группу по электробезопасности не ниже III для электроустановок до 1000 В.
- 2.2 До проведения работ по монтажу и вводу в эксплуатацию счетчика следует ознакомиться с данной Инструкцией по монтажу и Руководством по эксплуатации счетчика трехфазного Милур 307 ТСКЯ.411152.007РЭ (скачать на сайте miluris.ru).
- 2.3 При выполнении работ по монтажу счетчиков должны соблюдаться действующие Правила устройства электроустановок (ПУЭ), Правила охраны труда при эксплуатации электроустановок, Правила технической эксплуатации электроустановок потребителей.

По безопасности эксплуатации счетчик соответствует требованиям ГОСТ 12.2.091-2012 и ГОСТ 31818.11-2012 для счетчика в изолирующем корпусе класса защиты II.

3 Подготовка к монтажу

- 3.1 Перед установкой необходимо ознакомиться с эксплуатационной документацией, с расположением клемм и разъемов счетчика.
- 3.2 Подготовить инструмент, оборудование, провода, крепежные детали, необходимые для монтажа счетчика (таблица 1).
- 3.3 Обесточить сеть, обеспечить безопасность работ согласно п. 2.
- 3.4 Извлечь счетчик из транспортной упаковки, проверить комплектность согласно формуляру и произвести его внешний осмотр. Убедиться в отсутствии видимых повреждений корпуса и клеммных крышек (сколов, трещин, царапин), наличии и сохранности пломб (рисунок 10А), разборчивости маркировки.
- 3.5 Сверить номер, нанесенный на наклейку на задней крышке блока индикации (рисунок 11А) с серийным номером измерительного блока счетчиков в корпусе SPLIT. Если номера не совпадают, то обмен информацией между блоком индикации и измерительным блоком невозможен.
- 3.6 Проверить соответствие данных прокалывающих зажимов сечению и типу проводов.
- 3.7 Перед установкой на объект счетчика с интерфейсом GSM установить SIM-карту (рисунок 3А) регионального оператора сотовой связи с отключенным запросом PIN-кода, положительным балансом, подключить GSM-антенну.

⚠ ВНИМАНИЕ! ИСПОЛЬЗОВАНИЕ СЧЕТЧИКА С ИНТЕРФЕЙСОМ GSM БЕЗ GSM-АНТЕННЫ ЗАПРЕЩАЕТСЯ!

3.8 При монтаже счетчика с радиоинтерфейсом подключить RF- антенну (при необходимости). Разъем подключения антенны: SMA–вилка тип IX по ГОСТ 13317-89. Для обеспечения лучшего приема сигнала допускается выносить антенну при помощи кабеля. Кабель внешней антенны рекомендуется продеть через отверстие в крышке измерительного блока счетчика (рисунок 3А).

3.9 Если выбран способ монтажа счетчика в корпусе SPLIT с помощью прокалывающих зажимов (рисунок 7А), то до монтажа счетчика необходимо подготовить отрезки СИП кабеля необходимой длины с закрепленными прокалывающими зажимами. С другого конца кабеля зачистить, обжать и закрепить в колодке счетчика так, как описано в п. 5.

⚠ ВНИМАНИЕ! ИСПОЛЬЗОВАНИЕ НЕОБЖАТОГО ПРОВОДА СИП ИЛИ ОДНОЖИЛЬНОГО АЛЮМИНИЕВОГО ПРОВОДА (АПВ, ПАВ И ДР.) ПРИВОДИТ К ОСЛАБЛЕНИЮ СОЕДИНЕНИЯ, К НАГРЕВУ И ВЫГОРАНИЮ КЛЕММ ВСЛЕДСТВИЕ ПЛОХОГО КОНТАКТА. СОЕДИНЕНИЕ СКРУТКОЙ НЕ ДОПУСКАЕТСЯ!

⚠ ИСКЛЮЧИТЬ МЕХАНИЧЕСКИЕ ПОВРЕЖДЕНИЯ НА ВЫВОДАХ СЧЕТЧИКА И ТОКОВЕДУЩИХ ЖИЛАХ ПРОВОДА ПРОКАЛЫВАЮЩИМИ ЗАЖИМАМИ ПРИ МОНТАЖЕ!

4 Оборудование

Оборудование, инструменты и материалы, необходимые для проведения монтажа и демонтажа счетчика, приведены в таблице 1.

Таблица 1

Наименование	Обозначение	Основные характеристики
Отвертка шлицевая	-	2,0x50 мм
Отвертка крестовая	-	pz4x200 мм
Динамометрическая отвертка	TSD-M 6NM производитель Phoenix Contact	диапазон регулирования 0,3 ... 6,0 Нм
Бита для отвертки со шлицом	PZ/SL или PZ2	размер шлица PZ2/SL 5 мм
Внешняя антенна RF433	-	тип разъема SMA; диапазон 433 МГц
Внешняя антенна GSM	BY-GSM-01 SMA (SMA-M), SMA угловой	диапазон: GSM-900, GSM-1800
Провод	тип СИП	сечение 16 мм ²
Опрессовочные щипцы (кримпер) для обжима штыревых наконечников	6PK-301S (Proskit) CRIMPFOX 25R (Phoenix)	10 ... 25 мм ² , форма обжима WM 6,0, 10,0, 16,0 мм ² (AWG: 6, 8, 10)
Прокалывающие зажимы	N 640	для СИП сечением 2x2,5-4x25 мм ² и жил магистралей с сечением 6-120 мм ²
Ключ трещоточный	ДТ	Для фиксации прокалывающих зажимов с головками на 10, 13, 17, должен быть изолированным и выдерживать напряжение 1000 В
Клещи натяжные (для ленты)	BTS (OPV) Telenco	Натяжка стальной ленты шириной до 20 мм
Наконечники штыревые втулочные	-	Температурный диапазон эксплуатации: от - 55 °С до +135 °С
Накидные диэлектрические ключи	-	-
Лента из нержавеющей стали	F 207, COT 37, C 20.7	-
Скрепка	A 200, NC 20	Сечение удерживаемых СИП: ЛМ-50 мм ² Номин. напряжение: ≤ 1000 В Температура эксплуатации: - 60 °С...+55 °С
Дюбель-гвозди	6x50	
Анкерный зажим	ЗАБ 16-25	Сечение удерживаемых СИП: 2x16...4x25 мм ² , Номин напряжение: 1000 В, Температура эксплуатации: -60 °С...+70 °С
Примечание: допускается применение оборудования, отличного от указанного в таблице, аналогичного по техническим характеристикам		

5 Монтаж

5.1 Измерительный блок счетчика в корпусе SPLIT может устанавливаться на стену или на опору.

При установке на опоре - измерительный блок закрепить лентой из нержавеющей стали через окна швеллера и обжать скрепой типа А 200 (рисунок 5А).

При установке на стену измерительный блок прикрепить к стене дюбель- гвоздями (рисунок 6А). При этом существует два варианта установки:

- защищенный вариант установки дюбель-гвоздями через отверстия под клеммной крышкой (снять клеммную крышку, продавить отверткой отверстия в нижней крышке корпуса напротив отверстий в швеллере счетчика);
- незащищенный вариант установки через нижние отверстия в швеллере (рисунок 2А).

Дюбель-гвозди и лента не входят в комплект поставки счетчика.

⚠ ВНИМАНИЕ! ЗАПРЕЩАЕТСЯ ВЫПОЛНЯТЬ МОНТАЖ, В РЕЗУЛЬТАТЕ КОТОРОГО ВОЗНИКАЕТ ДЕФОРМАЦИЯ КОРПУСА СЧЕТЧИКА.

- 5.2 Снять крышку клеммной колодки. Клеммная колодка содержит необходимую антикоррозийную смазку.
- 5.3 Снять изоляцию на длину 20 мм с провода, подключаемого к силовым зажимам клеммной колодки счетчика.

- 5.4 Обжать конец провода наконечником, рекомендуемая форма обжатия – квадрат или прямоугольник (рисунок 4А), рекомендуемый инструмент для обжатия - кримпер.

Зачищенный участок провода должен быть ровным, без изгибов. Максимально допустимое сечение токоведущей части провода: до 25 мм².

- 5.5 Подключение проводов к силовым клеммам производить в соответствии со схемами, приведенными на крышке счетчика и на схеме (рисунок 9А).

Вставить провод в контактный зажим без перекосов.

Не допускается попадание в зажим участка провода с изоляцией, а также выступ за пределы колодки оголенного участка.

Провода подключать без нахлеста друг на друга.

Затянуть верхний винт с рекомендуемым усилием затяжки винтов колодки от 3,5 до 4,5 Н·м. Затянуть нижний винт. Проверить затяжку каждого винта, слегка потянув за провод.

После выдержки в 2-5 мин. подтянуть соединение еще раз. Затягивание следует производить аккуратно во избежание срыва резьбы.

Рекомендуется использовать анкерные зажимы (таблица 1), чтобы исключить нарушение контакта в процессе эксплуатации из-за механической нагрузки на провода.

- 5.6 Установить клеммные крышки на колодки и зафиксировать.
- 5.7 При подключении с помощью прокалывающих зажимов противоположный конец провода СИП подключить к магистральному проводу.

В специализированном программном обеспечении «Конфигуратор счетчика Милур» существует возможность произвести проверку правильности подключения счетчика. О работе с конфигуратором смотреть в руководстве пользователя на него. Если в схеме подключения счетчика нарушено чередование фаз, то в конфигураторе появится предупреждающая надпись об этом.

6 Пуск (опробование)

- 6.1 При включении счетчика на лицевой панели измерительного блока замигают светодиоды. Включить блок индикации нажатием любой кнопки. Убедиться, что связь с измерительным блоком установлена: на ЖКИ блока индикации счетчика начнет отображаться цикл автоматической индикации параметров. Наличие на ЖКИ не нулевых показаний является следствием проверки счетчика на предприятии-изготовителе, а не свидетельством его износа или эксплуатации.

7 Сдача смонтированного счетчика

- 7.1 Опломбировать счетчик пломбами обслуживающей организации (рисунки 10А, 11А).
- 7.2 Сделать отметку в формуляре в пункте «Сведения о движении счетчика в эксплуатации» о дате ввода в эксплуатацию и месте установки счетчика.

8 Гарантийный ремонт

- 8.1 Гарантийный ремонт осуществляется в Сервисном центре предприятия-изготовителя или авторизованными сервисными центрами.
- 8.2 Список сервисных центров предприятия-изготовителя доступен на сайте miluris.ru.
- 8.3 После проведения ремонта счетчик подлежит проверке.

Приложение А
(справочное)
Рисунки к инструкции по монтажу
Габаритные и установочные размеры

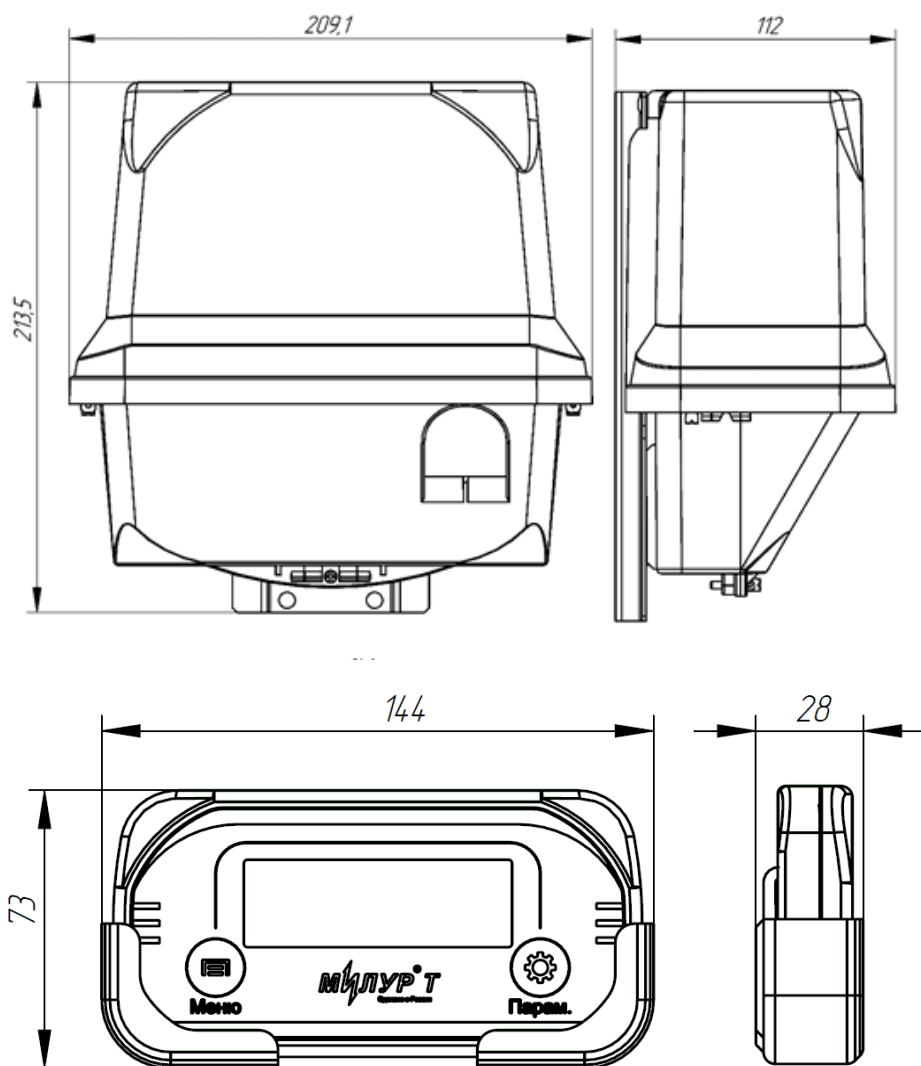


Рисунок 1А – Габаритные размеры измерительного блока и блока индикации

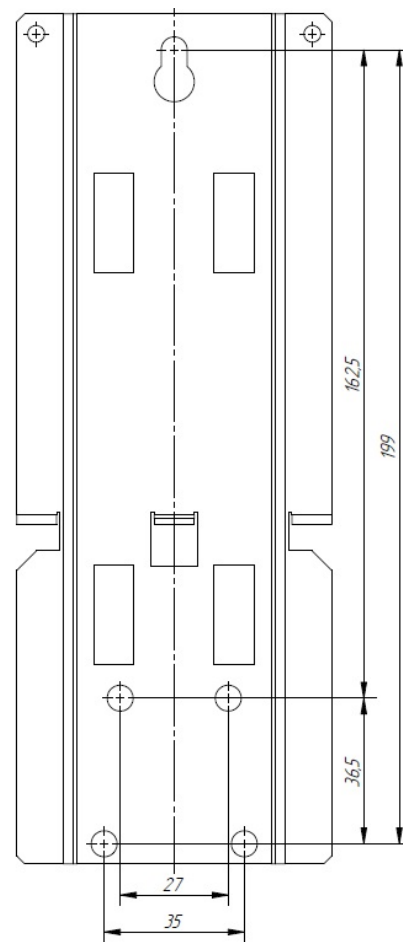


Рисунок 2А - Размеры швеллера для монтажа на стену

Расположение батареи CR2032 и SIM-карты

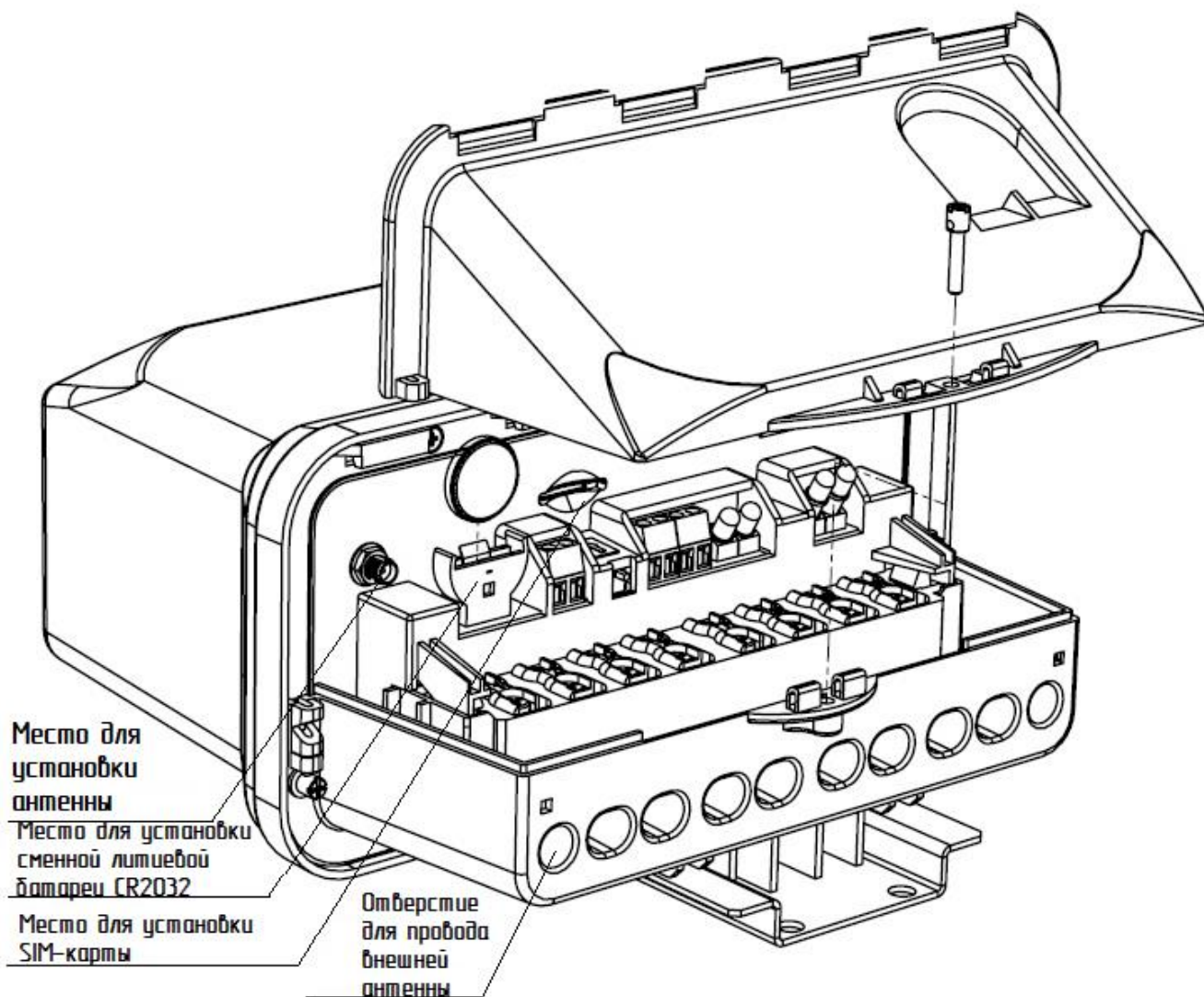


Рисунок 3А – расположение SIM-карты и сменной батареи CR2032

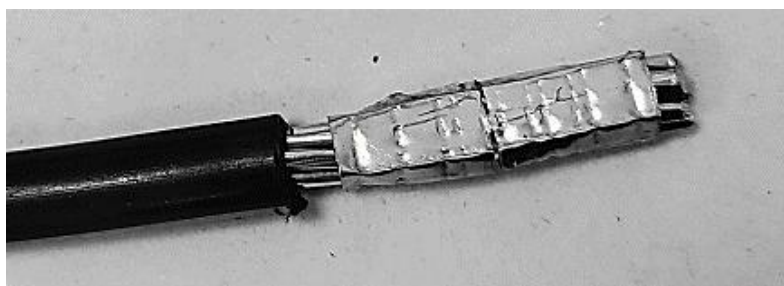


Рисунок 4А – Пример обжата многожильного провода типа СИП

Монтаж

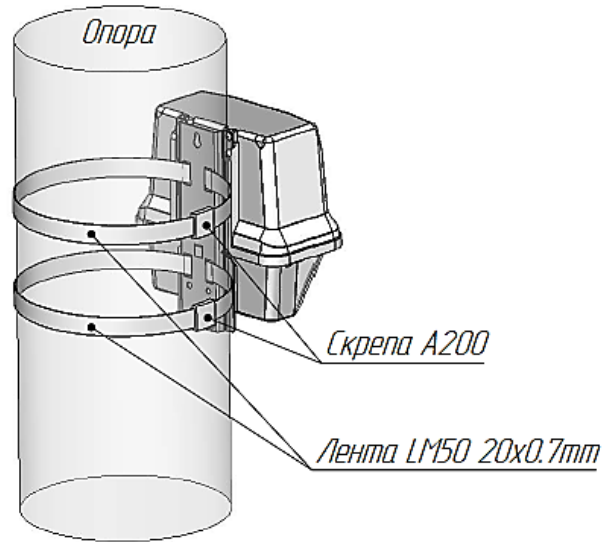
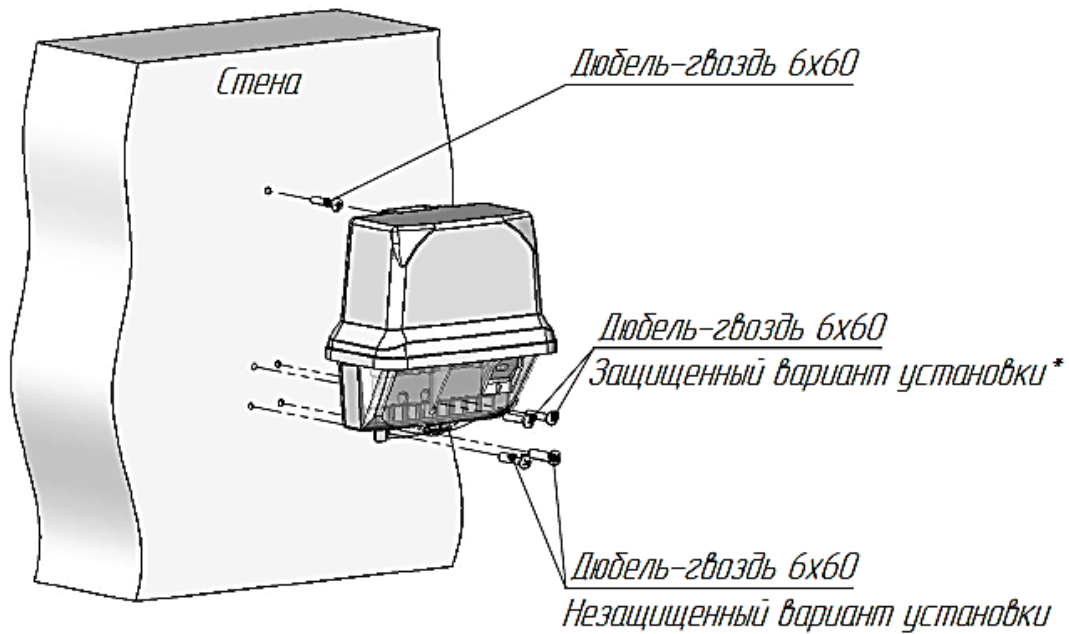


Рисунок 5А – Установка счетчика в корпусе SPLIT на опору линии электропередач ЛЭП



* Перед установкой счетчика проделать отверстия в нижней крышке корпуса

Рисунок 6А – Установка счетчика в корпусе SPLIT на стену строения

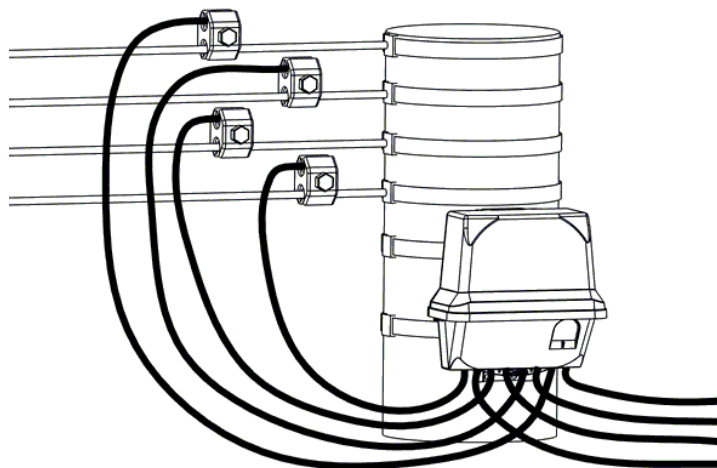


Рисунок 7А – Подключение счетчика в корпусе SPLIT с использованием прокалывающих зажимов

Общий вид и схема подключения

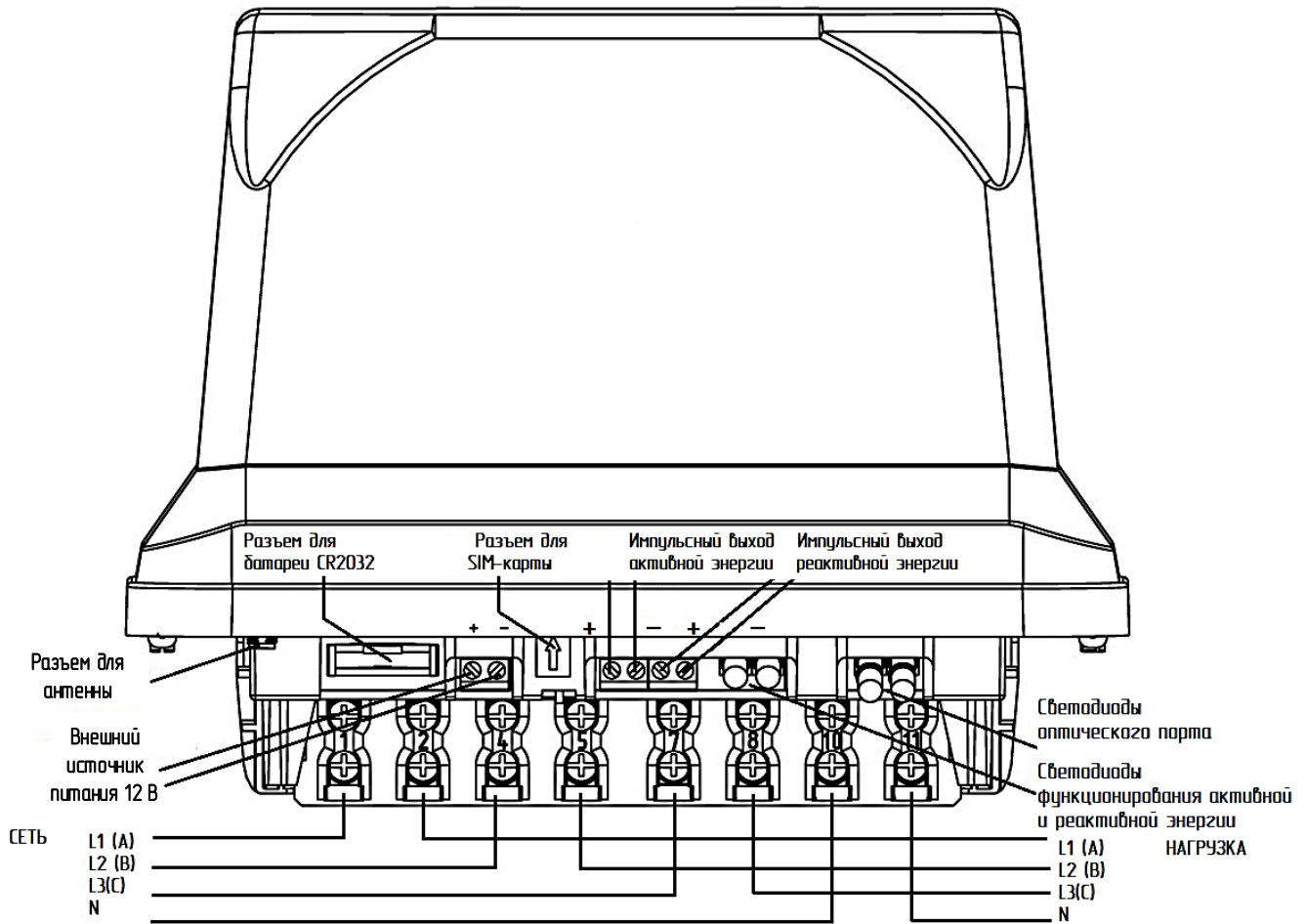


Рисунок 8А – Общий вид и клеммы счетчика в корпусе SPLIT

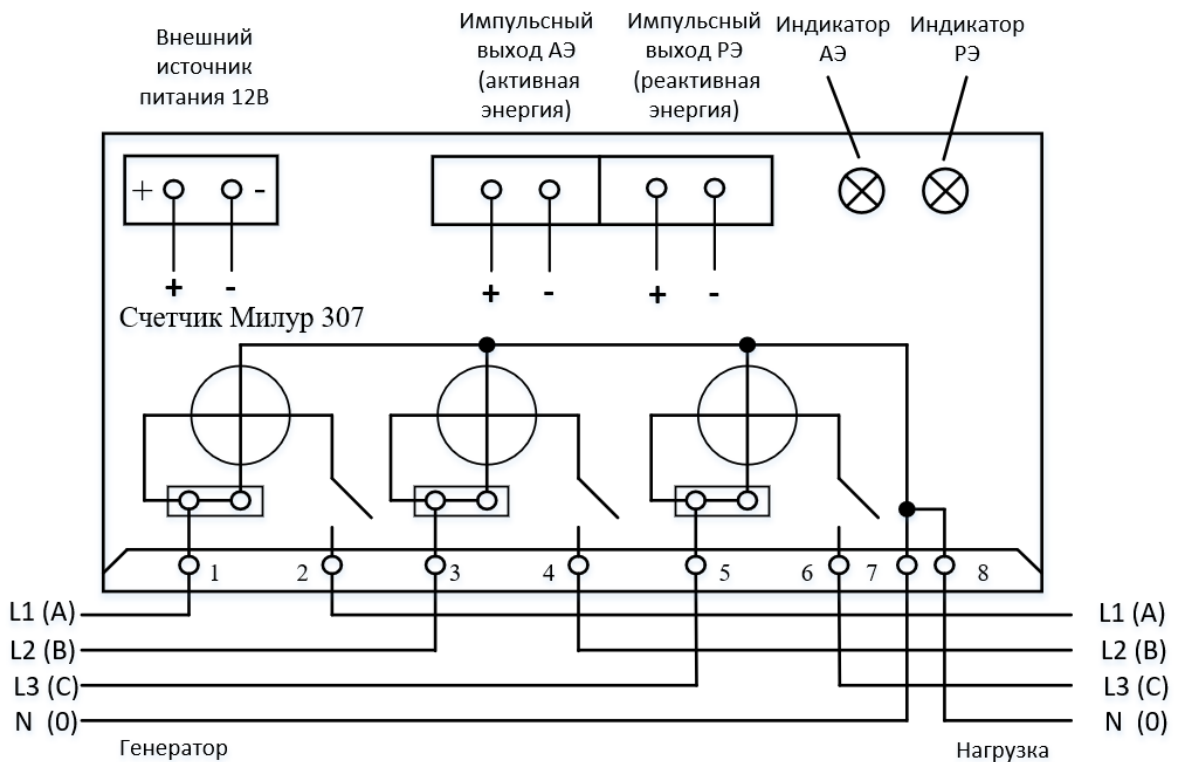


Рисунок 9А - Схема подключения счетчика в корпусе SPLIT. Непосредственное включение с реле

Опломбирование

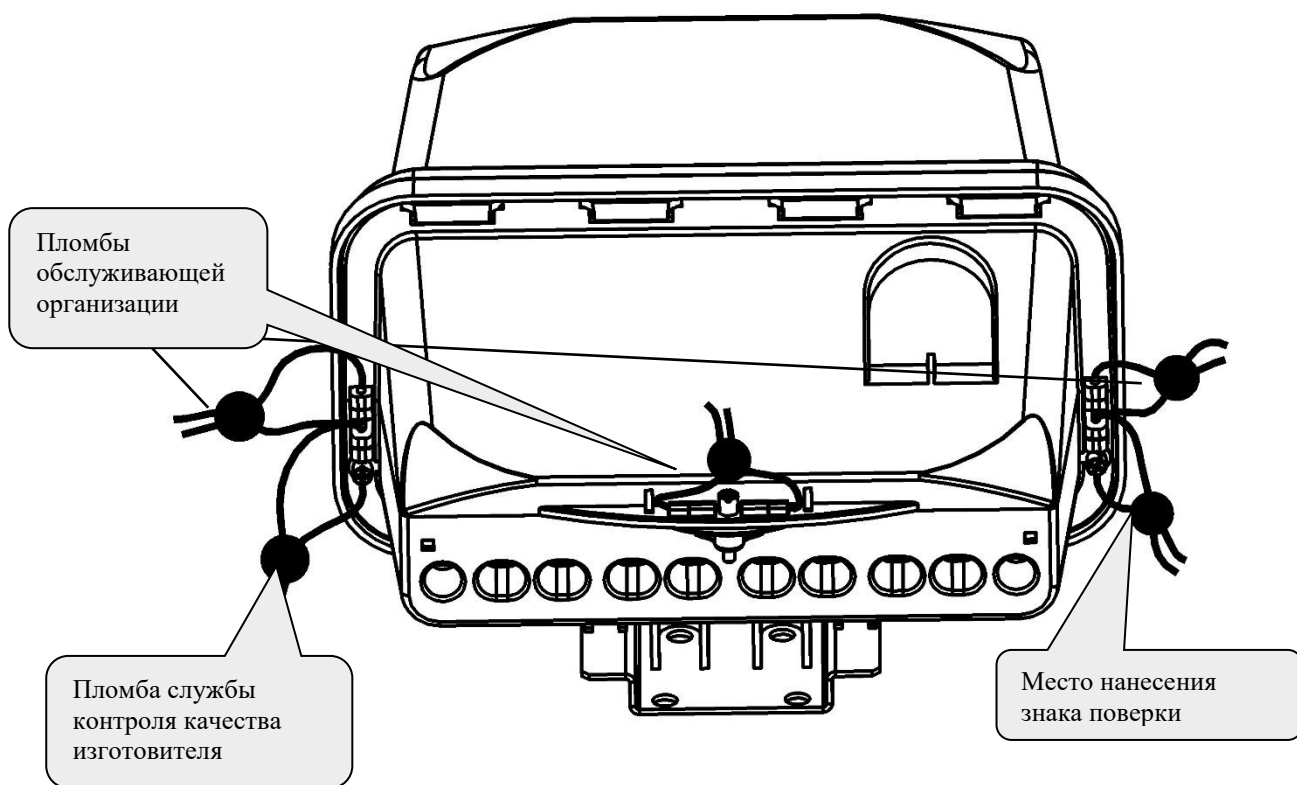


Рисунок 10А – Схема пломбирования счетчика в корпусе SPLIT

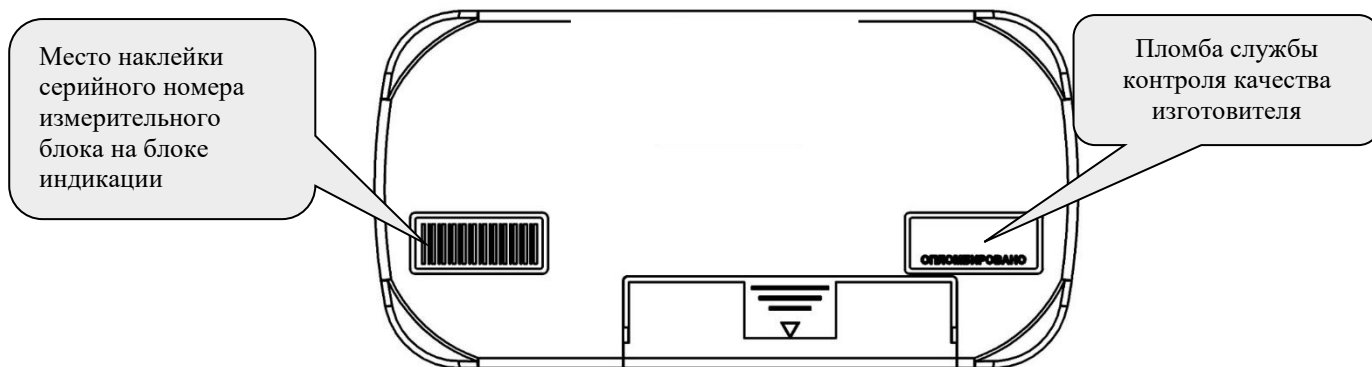


Рисунок 11А – Схема пломбировки блока индикации и место наклейки серийного номера измерительного блока